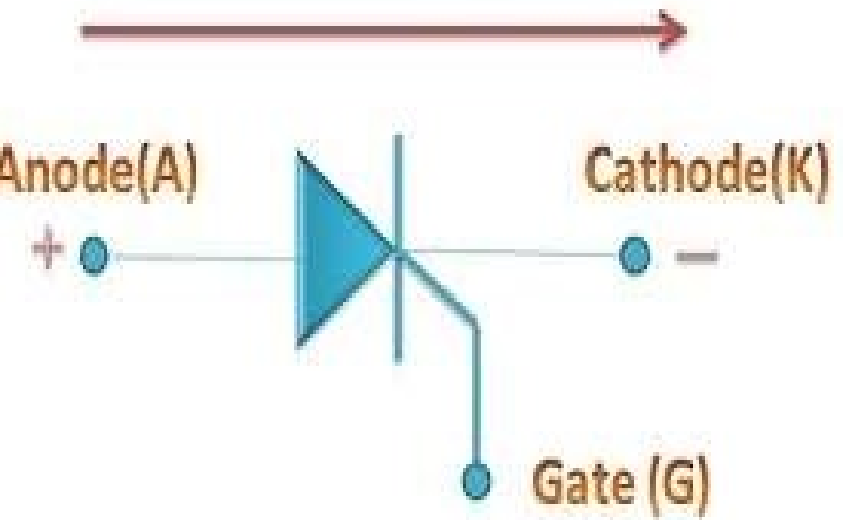


الوحدة الثانية

دوائر الموحديات المحكومة



الدرس السابق

التأثير ستور SCR

دوائر المحاكمات المحكمة

آحادي الوجه

ثلاثي الأوجه

نصف موجة

موجه كاملة

نصف موجه

موجه كاملة

نصف
محكوم

محكوم

المزدوج

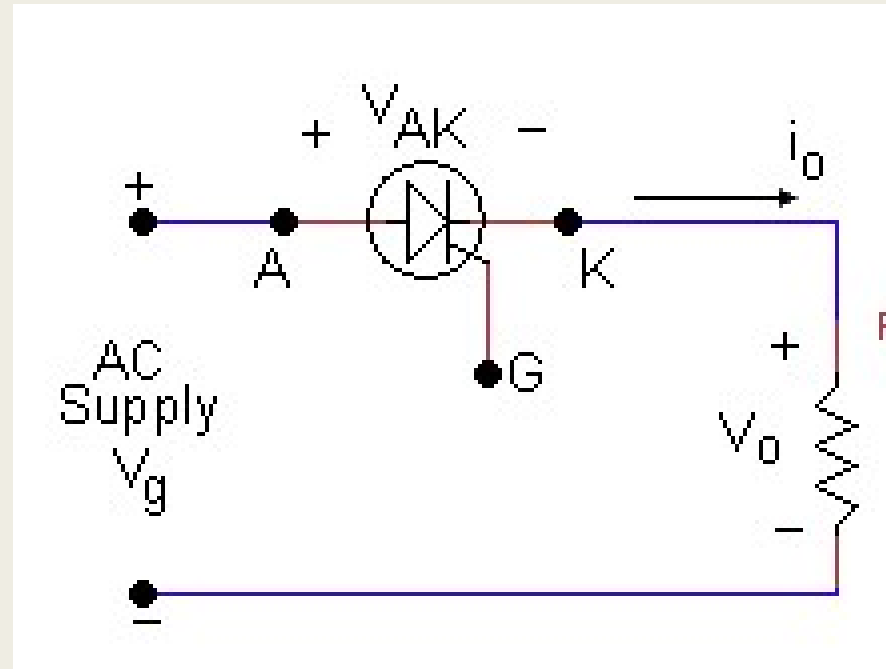
نصف
محكوم

محكوم

مزدوج

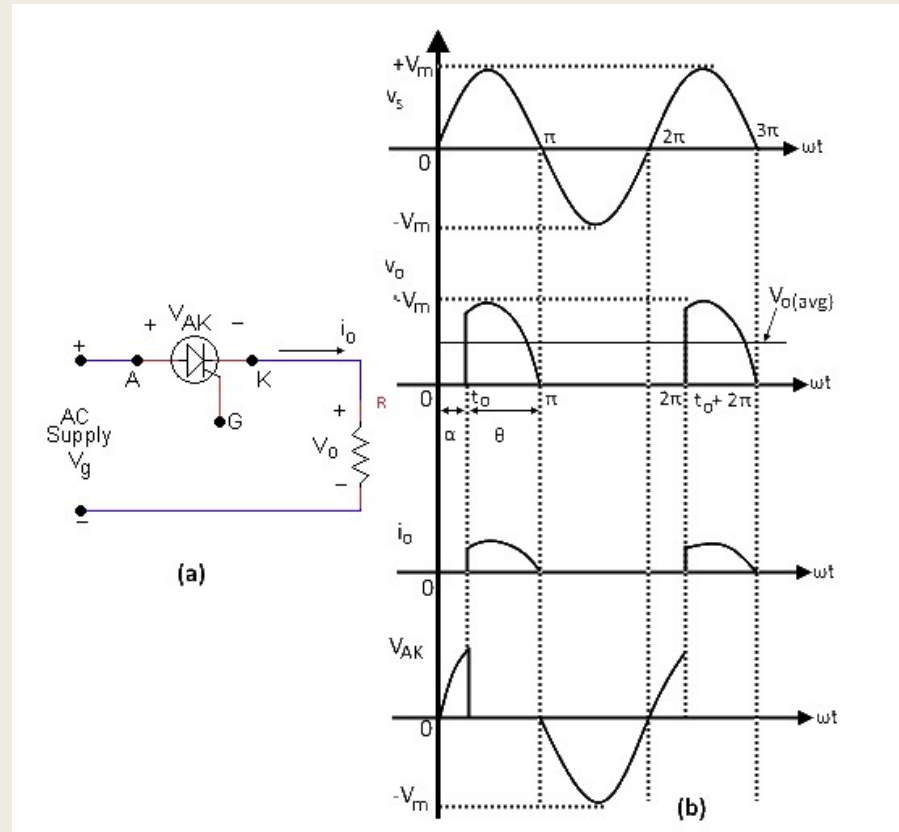
موحد نصف موجة أحادي الوجه محكمة (حمل مادي)

■ الدائرة الكهربائية



موجات الدخل والخرج

لدائرة موحد نصف موجة أحادي الوجه محكمة (حمل مادي)



معادلة جهد الخرج المتوسط

لدائرة موحد نصف موجة أحادي الوجه محكمة (حمل مادي)

- $V_{O(avg)} = \frac{V_m}{2\pi} \times (1 + \cos \alpha)$

■ أقصى جهد خرج متوسط إذا كانت زاوية الاشعال عند صفر درجة

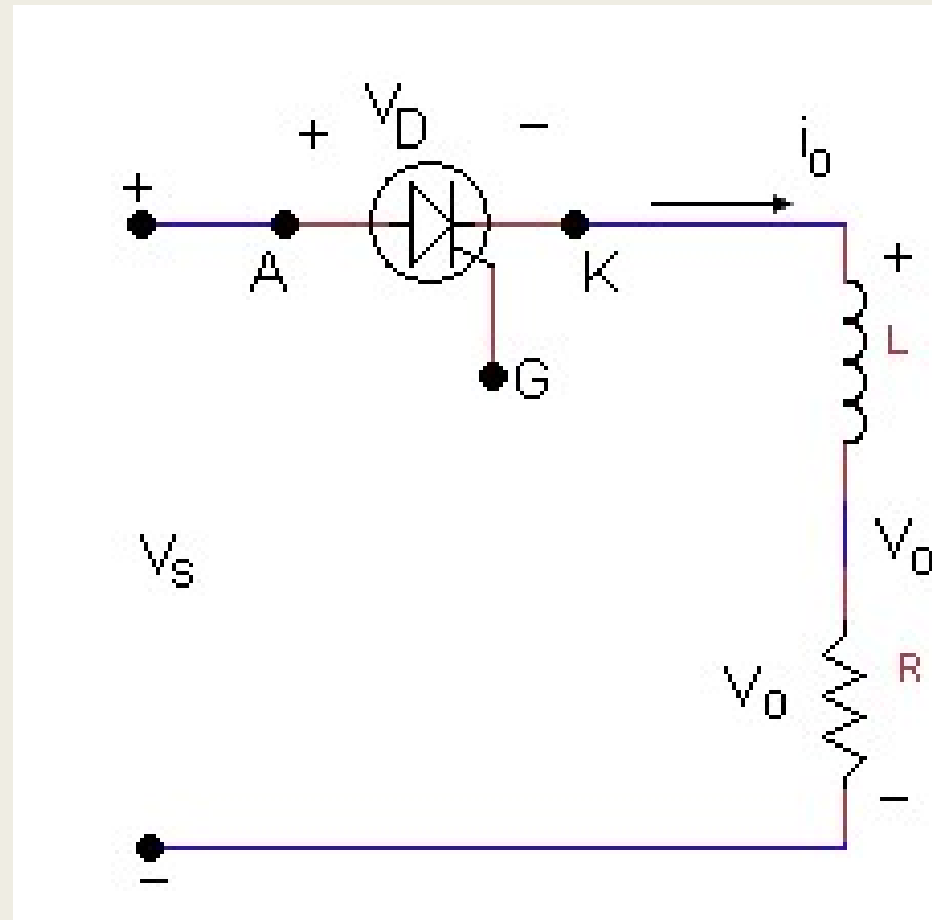
- $\alpha = 0^0 \leftarrow V_{O(avg)max} = \frac{V_m}{\pi}$

■ أقل جهد خرج متوسط إذا كانت زاوية الاشعال عند 180 درجة

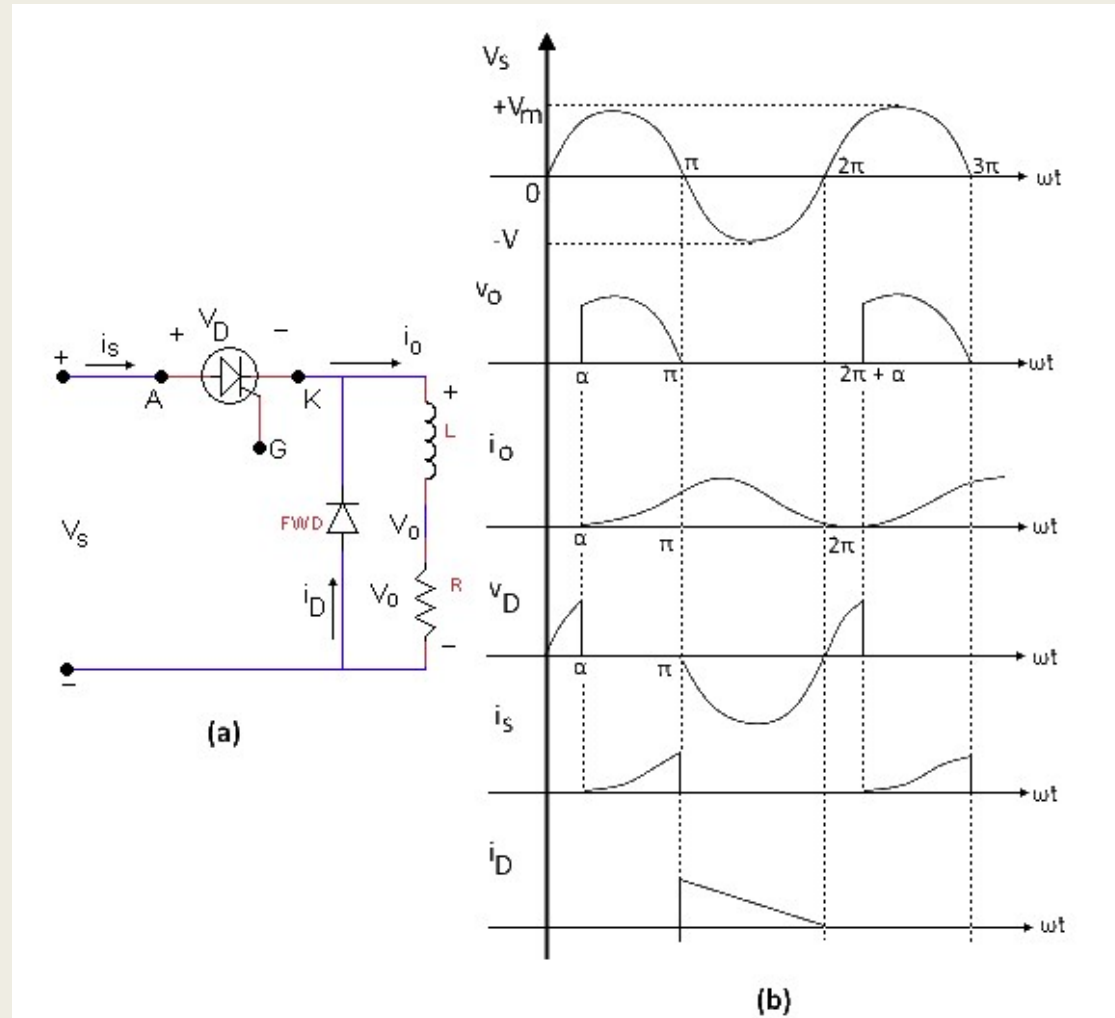
- $\alpha = 180^0 \leftarrow V_{O(avg)min} = 0$

موحد نصف موجة أحادي الوجه محكمة (حمل مادي وحثي)

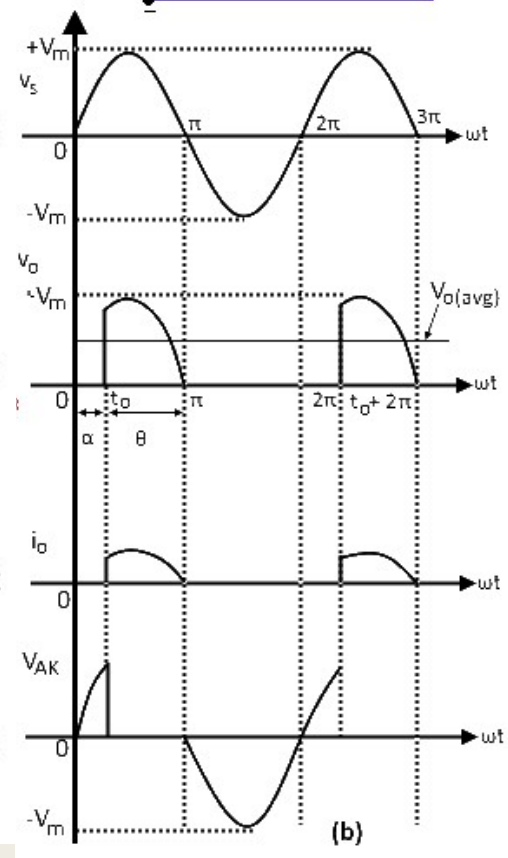
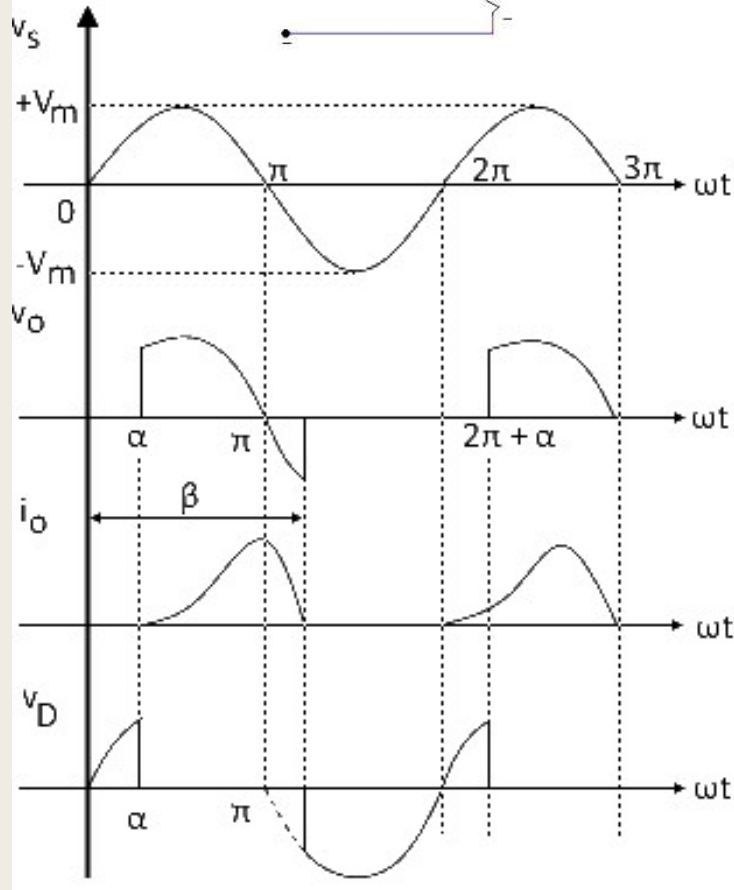
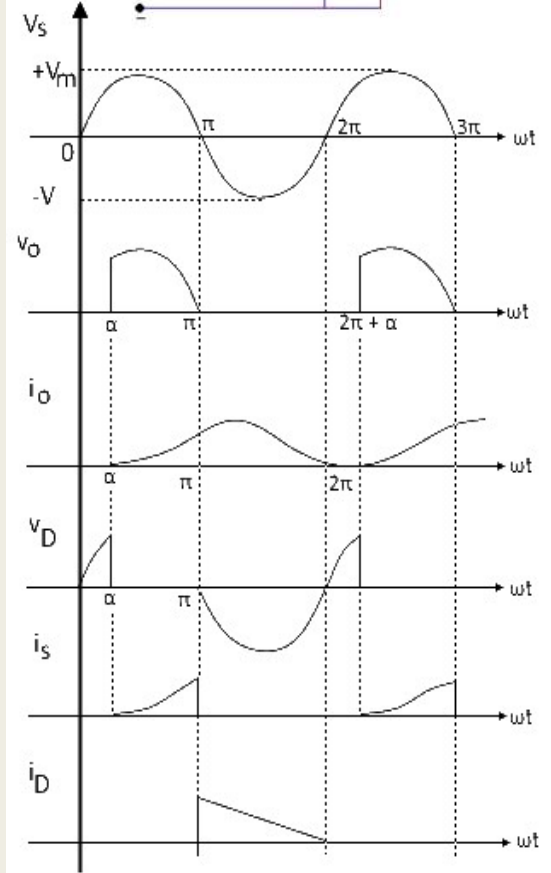
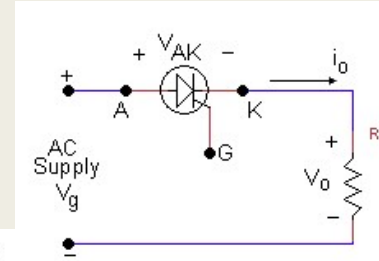
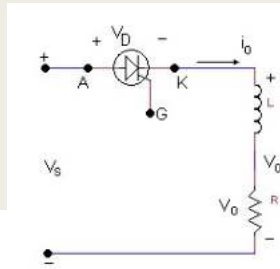
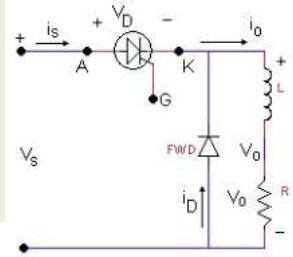
■ الدائرة الكهربائية



موحد نصف موج أحادي الوجه محكمة (حمل مادي وحثي) إضافة دايود المسار الحر Freewheeling Diode



موجك نصف موجة مذكوم احادي الوجه



■ موحد نصف موجه أحادي الوجه محكوم موصل بمصدر جهد 380 فولت وترددة 60 هيرتز ويغذي حمل مادي عبارة عن 2 أوم
أحسب التالي:

1. القيمة المتوسطة لتيار الحمل إذا كانت زاوية الاشعال 60°

2. أقصى تيار حمل يمكن الحصول عليه.

3. أقصى جهد عكسي على الثايرستور.

4. زاوية الاشعال اللازمة لحصول على تيار حمل 42 أمبير

1. القيمة المتوسطة لتيار الحمل إذا كانت زاوية الاشعال 60°

$$V_m = 380 \times \sqrt{2} = 537.4 \text{ v}$$

$$V_{O(avg)} = \frac{V_m}{2\pi} \times (1 + \cos \alpha) = \frac{537.4}{2\pi} \times (1 + \cos 60) = 128.3 \text{ v}$$

$$I_{O(avg)} = \frac{V_{O(avg)}}{R_L} = \frac{128.3}{2} = 64.15 \text{ A}$$

2. أقصى تيار حمل يمكن الحصول عليه.

$$\alpha = 0^\circ \rightarrow V_{O(avg)max} = \frac{537.4}{2\pi} \times (1 + \cos 0) = 171.1 \text{ v}$$

$$I_{O(avg)max} = \frac{V_{O(avg)max}}{R_L} = \frac{171.1}{2} = 85.53 \text{ A}$$

3. أقصى جهد عكسي على الثايرستور.

$$PIV = V_m = 537.40 \text{ V}$$

4. زاوية الاشعال اللازمة للحصول على تيار حمل 42 أمبير

$$V = I \times R \text{ قانون أوم}$$

$$V = I \times R = 42 \times 2 = 84 \text{ V}$$

$$V_{O(avg)} = \frac{V_m}{\pi} \times (1 + \cos \alpha) \rightarrow 84 = \frac{537.4}{2\pi} \times (1 + \cos \alpha) \rightarrow 84 = \frac{537.4}{2\pi} + \frac{537.4}{2\pi} \cos \alpha$$

$$84 - \frac{537.4}{2\pi} = \frac{537.4}{2\pi} \cos \alpha$$

$$\cos \alpha = \frac{84 - \frac{537.4}{2\pi}}{\frac{537.4}{2\pi}} \rightarrow \alpha = \cos^{-1} \left[\frac{84 - \frac{537.4}{2\pi}}{\frac{537.4}{2\pi}} \right] \rightarrow \alpha = 91^\circ$$

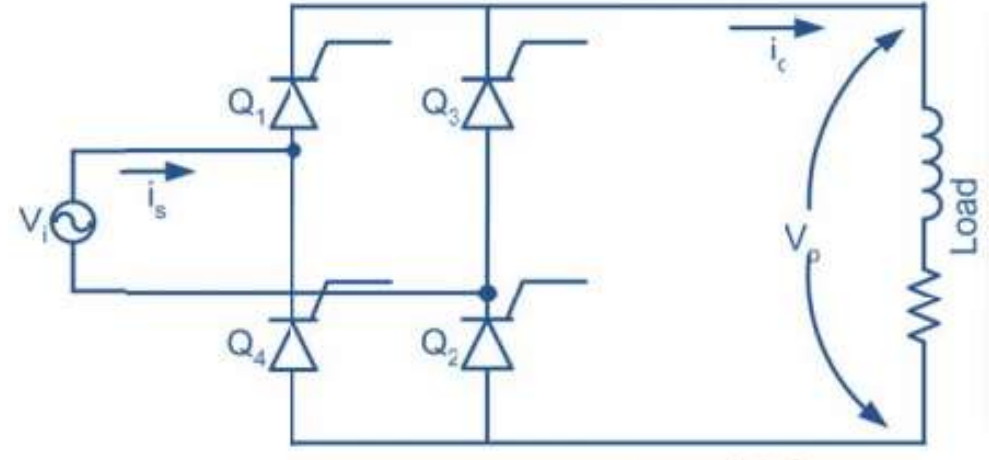
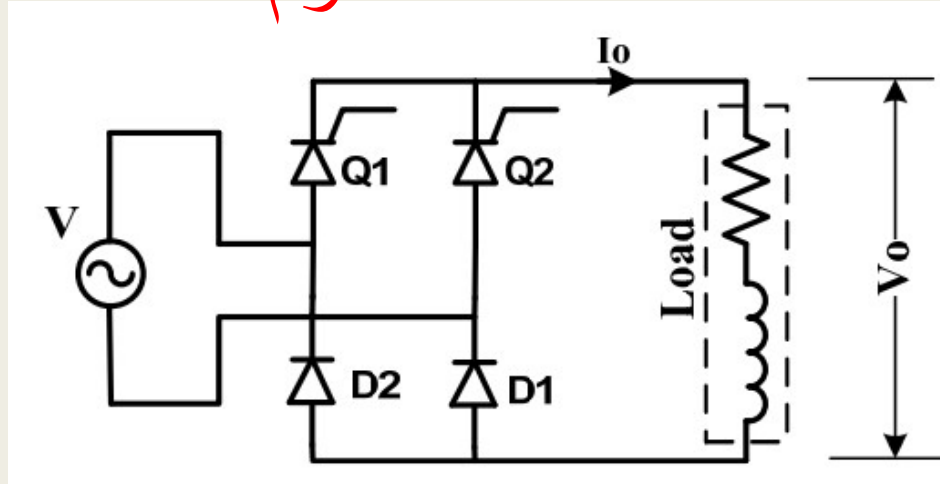
نشاط

- 1- أحسب زاوية الاشعال للحصول على تيار حمل 21.38 امبير
- 2- أحسب زاوية الاشعال للحصول على تيار حمل 64.15 امبير

موحد موجة كاملة أحادي الوجه محكوم/نصف محكوم (حمل مادي وحثي)

نصف محكوم

محكوم



$$V_{O(avg)} = \frac{V_m}{\pi} \times (1 + \cos \alpha)$$

$$V_{O(avg)} = \frac{2V_m}{\pi} \times (\cos \alpha) \quad \blacksquare$$