

الوحدة الثانية

دوائر الموحديات المحكومة

# دوائر الموحدات المحكمة

## أحادي الوجه

### نصف موجة

### موجة كاملة

نصف  
محكوم

محكوم

المزدوج

## ثلاثي الأوجه

### نصف موجة

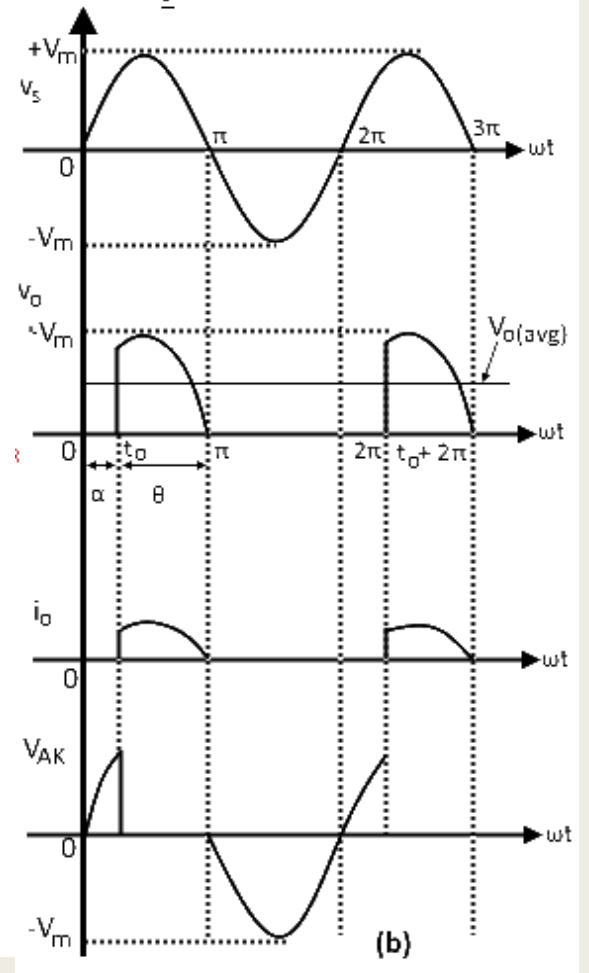
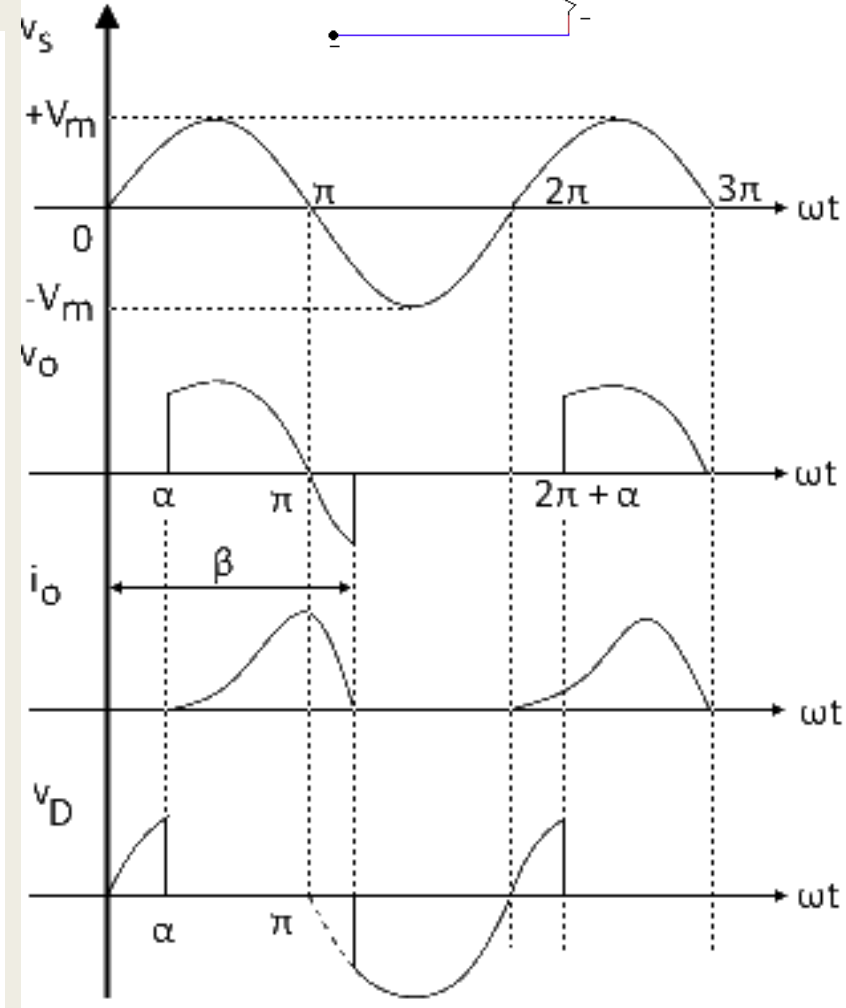
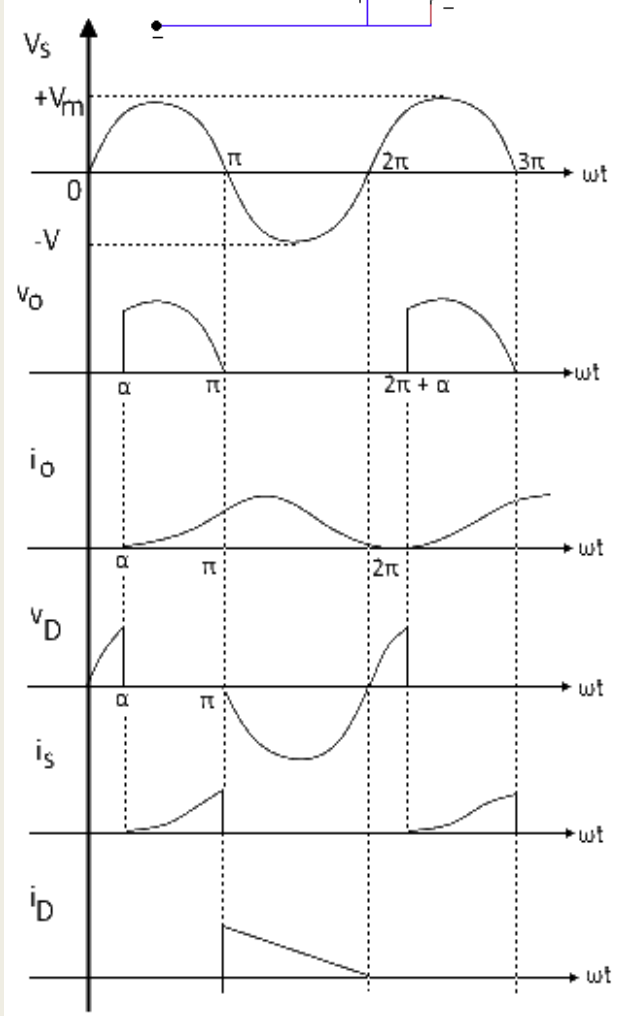
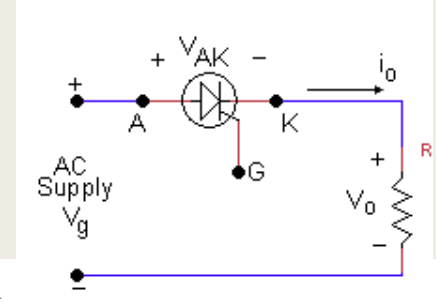
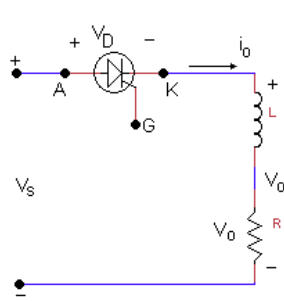
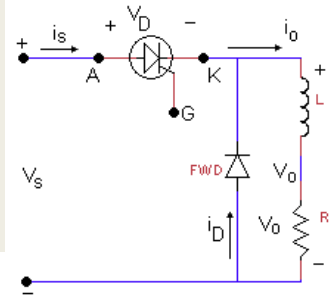
### موجة كاملة

نصف  
محكوم

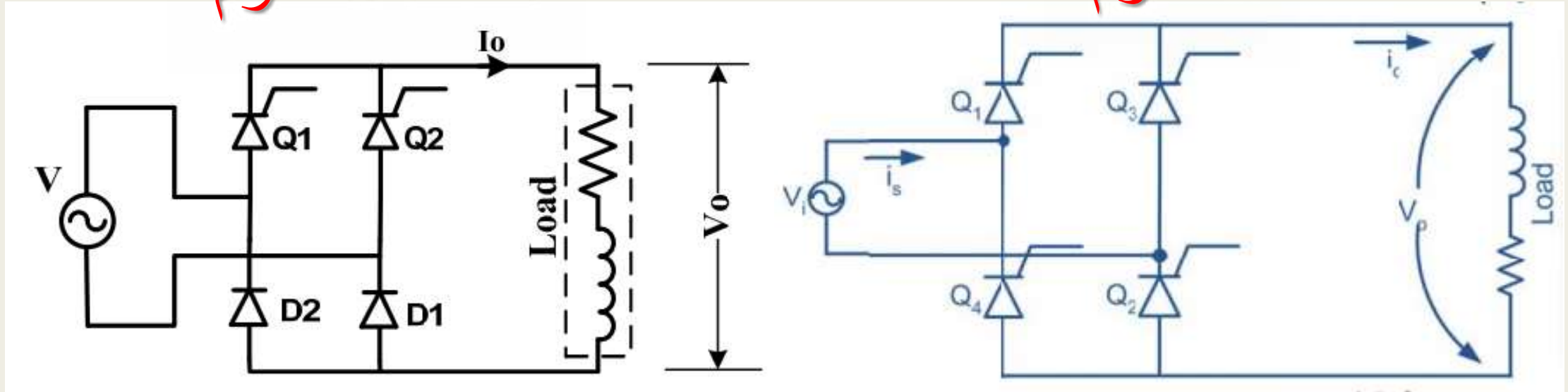
محكوم

مزدوج

# موجك نصف موجة ميكوم احادي الوجه



موحد موجة كاملة أحادي الوجه محكوم/نصف محكوم (حمل مادي وحثي)  
**نصف محكوم** **محكوم**



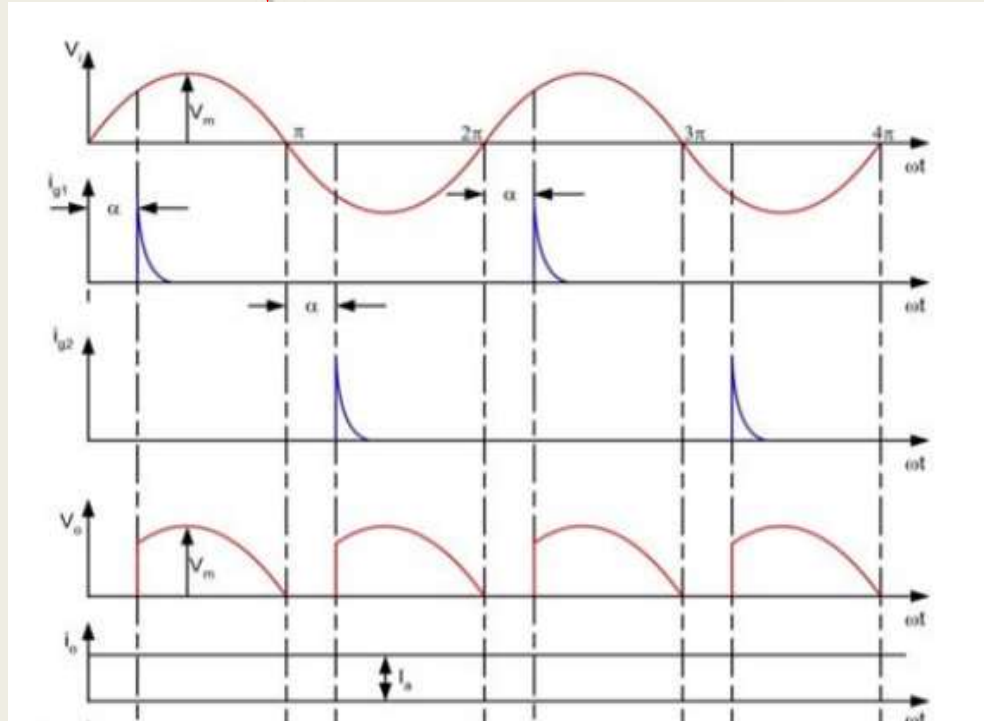
$$V_{O(avg)} = \frac{V_m}{\pi} \times (1 + \cos \alpha)$$

$$V_{O(avg)} = \frac{2V_m}{\pi} \times (\cos \alpha) \quad \blacksquare$$

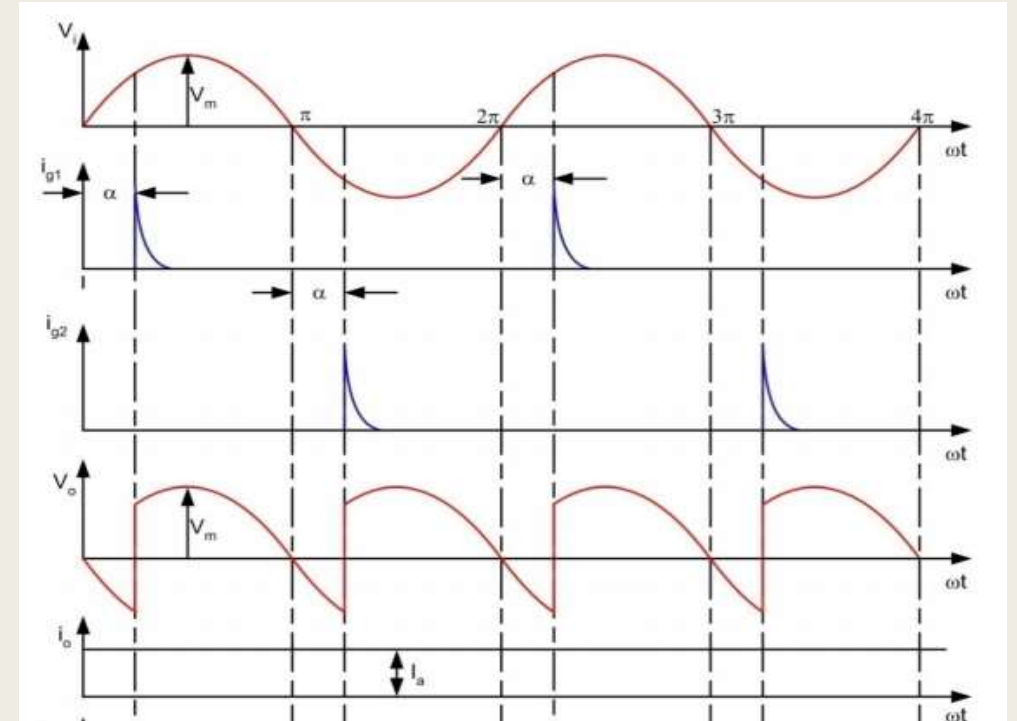
# موحد موجة كاملة أحادي الوجه محكوم/نصف محكوم

(حمل مادي وحثي)

نصف محكوم



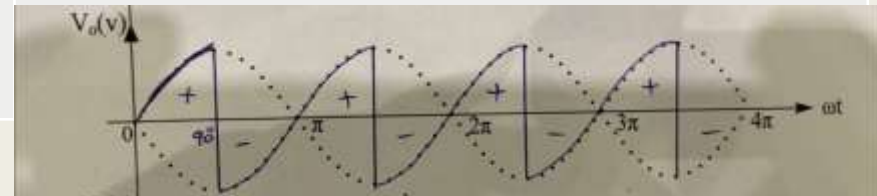
محكوم



إذا كانت المحاثة عالية جداً – تيار الخرج يكون مستمر دون تذبذب

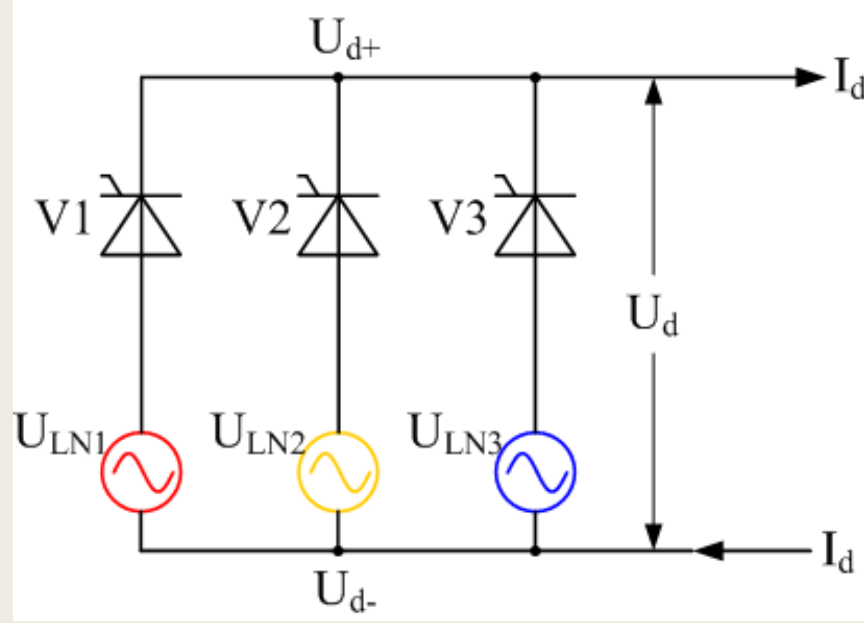
## موحد موجه كاملة أحادي الوجه محكوم/نصف محكوم (حمل مادي وحثي)

نصف محكوم	محكوم
<b>أقصى جهد خرج متوسط</b>	
$V_{O(avg)} = \frac{V_m}{\pi} \times (1 + \cos \alpha)$ <p style="text-align: right; color: green;">عندما <math>\alpha = 0^0</math></p> $V_{O(avg)} = \frac{V_m}{\pi} \times (1 + \cos 0)$ $V_{O(avg)} = \frac{2V_m}{\pi}$	$V_{O(avg)} = \frac{2V_m}{\pi} \times (\cos \alpha)$ <p style="text-align: right; color: green;">أقصى جهد موجب <math>\alpha = 0^0</math></p> $V_{O(avg)} = \frac{2V_m}{\pi} \times (\cos 0) = \frac{2V_m}{\pi}$ <p style="text-align: right; color: green;">أقصى جهد سالب <math>\alpha = 180^0</math></p> $V_{O(avg)} = \frac{2V_m}{\pi} \times (\cos 180) = -\frac{2V_m}{\pi}$
<b>أقل جهد للخرج المتوسط</b>	
<p style="text-align: right; color: green;">عندما <math>\alpha = 180^0</math></p> $V_{O(avg)} = \frac{V_m}{\pi} \times (1 + \cos 180) = 0$	<p style="text-align: right; color: green;">عندما <math>\alpha = 90^0</math></p> $V_{O(avg)} = \frac{2V_m}{\pi} \times (\cos 90) = 0$





# موحد نصف موجة ثلاثي الأوجه محكوم



## تحليل عمل الدائرة

يتم اشعال الثيرستورات بالتتابع Q3, Q1, Q1 حيث يوصل الثيرستورالذي يكون جهد أنوده هو الأعلى.

حسب قيمة زاوية الاشعال توجد حالتى تشغيل :

\*  $\alpha < 30$  : توصيل مستمر

\*  $30 < \alpha < 150$  : توصيل متقطع

# موحد نصف موج ثلاثي الأوجه محكوم

\* القيمة المتوسطة لجهد الحمل

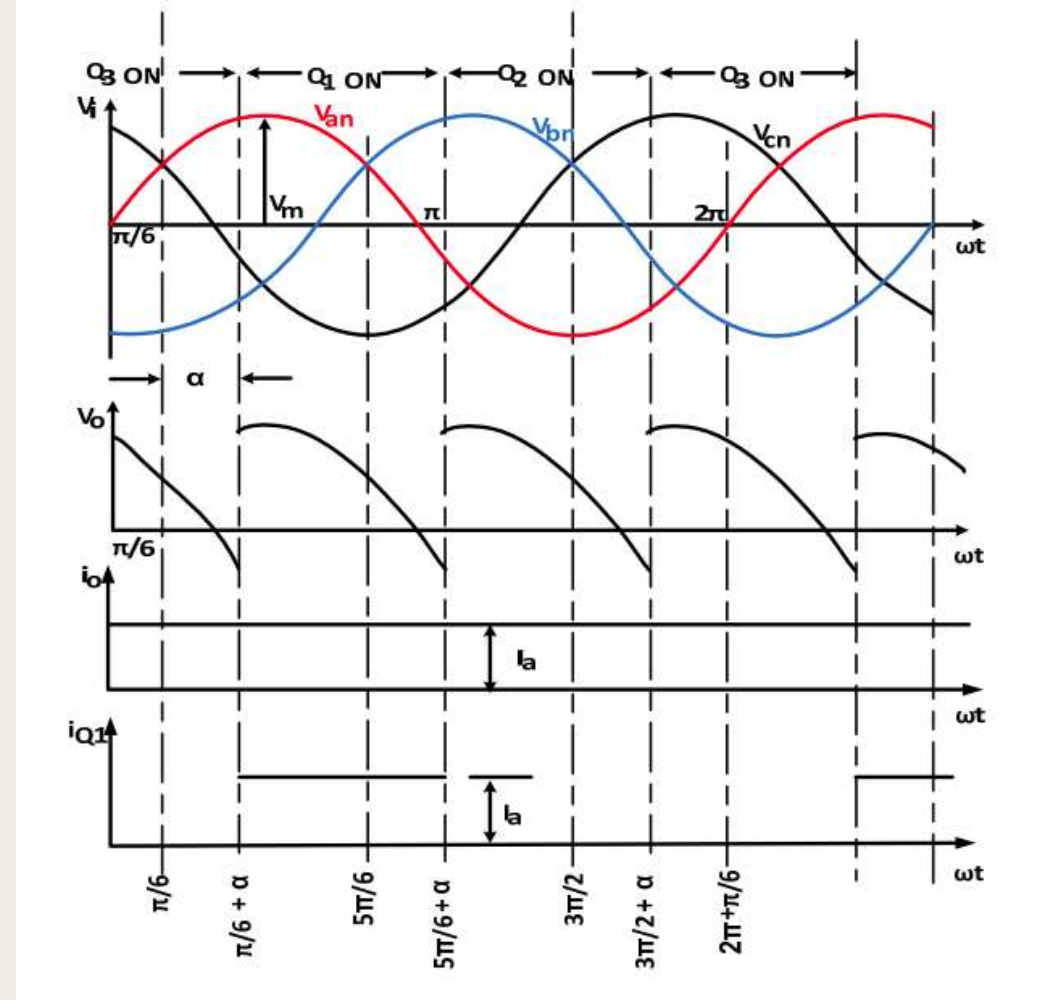
$$V_{o(ave)} = \frac{3\sqrt{3}}{2\pi} V_m \cos \alpha = 0.827 V_m \cos \alpha$$

\* القيمة المتوسطة لتيار الثيرستور

$$I_{Th(ave)} = \frac{I_o(ave)}{3}$$

\* أقصى جهد عكسي مسلط على الثيرستور

$$V_{Th(m)} = \sqrt{3} V_m = V_{L(m)}$$



# موحد نصف موجة ثلاثي الأوجه محكوم

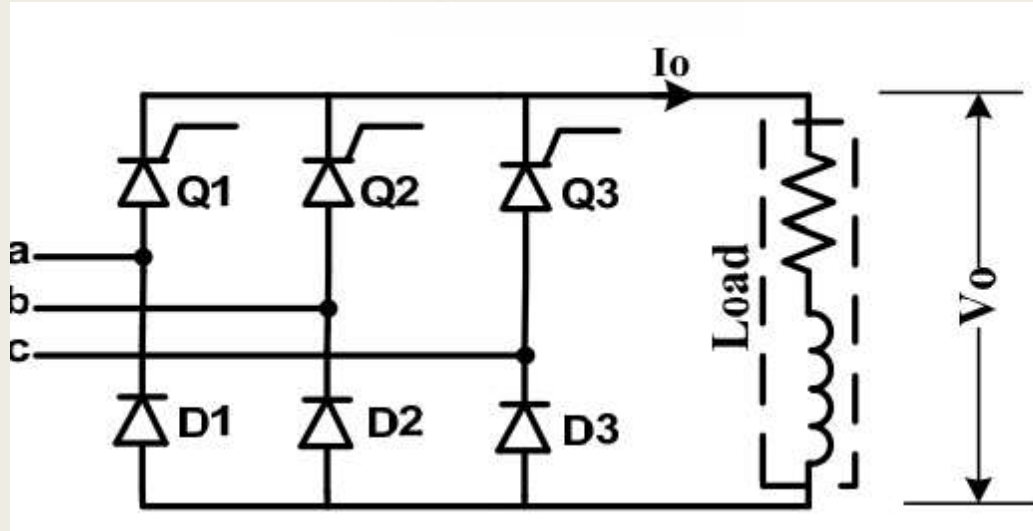
مثال :

يتصل موحد نصف موجة محكوم ثلاثي الأوجه بمصدر جهد جيبي متناوب قيمته الفعالة  $208\text{ V}$  وتردده  $60\text{ Hz}$  ويتصل خرج الموحد بحمل مادي قيمته  $10\ \Omega$ . إذا علمت بأن قيمة زاوية الإشعال ' $\alpha$ '  $20^\circ$ , فأوجد:

- أ - القيمة العظمى لتيار الحمل ' $I_m$ '.
- ب - القيمة المتوسطة لجهد الحمل ' $V_{o(avg)}$ '.
- ج - القيمة المتوسطة لتيار الحمل ' $I_{o(avg)}$ '.
- د - القيمة العظمى لتيار الثيرستور ' $I_{Th(m)}$ '.
- هـ - القيمة المتوسطة لتيار الثيرستور ' $I_{Th(avg)}$ '.
- و - قيمة أقصى جهد عكسي يتحملة الثيرستور ' $V_{Th(m)}$ '.

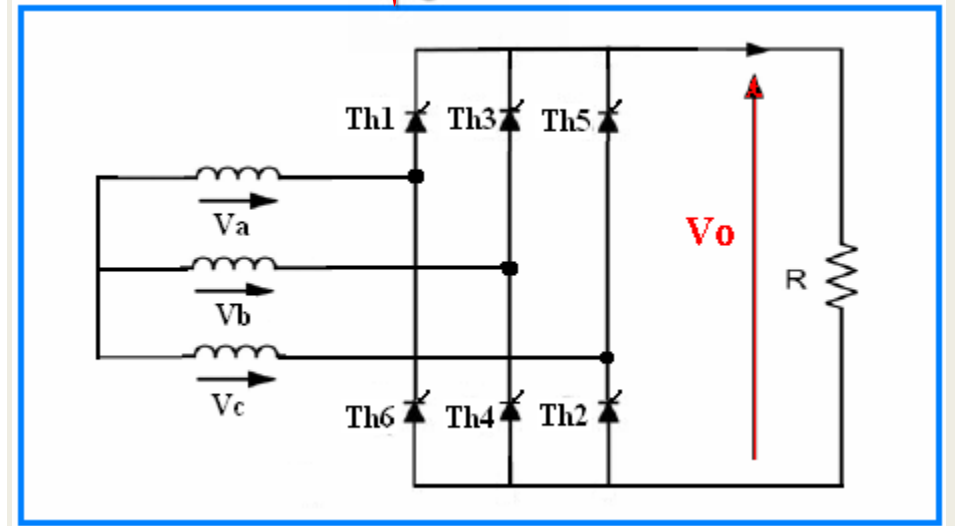
# موحد موجة كاملة ثلاثي الوجة محكوم/ نصف محكوم

نصف محكوم



$$V_{o(av)} = \frac{3 \times \sqrt{3} V_m}{2\pi} \times (1 + \cos \alpha)$$

محكوم



$$V_{o(av)} = \frac{3 \times \sqrt{3} V_m}{2\pi} \times \cos \alpha$$

موحد موجه كاملة أحادي الوجه محكوم/نصف محكوم (حمل مادي وحثي)

نصف محكوم	محكوم
أقصى جهد خرج متوسط	
$V_{O(av)} = \frac{3 \times \sqrt{3} V_m}{2\pi} \times (1 + \cos \alpha)$ <p style="text-align: right; color: green;">عندما <math>\alpha = 0^0</math></p> $= \frac{3 \times \sqrt{3} V_m}{2\pi} \times (1 + \cos 0)$ $V_{O(av)} = \frac{3 \times \sqrt{3} V_m}{2\pi}$	$V_{O(av)} = \frac{3 \times \sqrt{3} V_m}{2\pi} \times \cos \alpha$ <p style="text-align: right; color: green;">أقصى جهد موجب <math>\alpha = 0^0</math></p> $V_{O(av)} = \frac{3 \times \sqrt{3} V_m}{2\pi} \times (\cos 0) = \frac{3 \times \sqrt{3} V_m}{2\pi}$ <p style="text-align: right; color: green;">أقصى جهد سالب <math>\alpha = 180^0</math></p> $V_{O(av)} = \frac{3 \times \sqrt{3} V_m}{2\pi} \times (\cos 180) = -\frac{3 \times \sqrt{3} V_m}{2\pi}$
أقل جهد للخرج المتوسط	
<p style="text-align: right; color: green;">عندما <math>\alpha = 180^0</math></p> $V_{O(av)} = \frac{3 \times \sqrt{3} V_m}{2\pi} \times (1 + \cos 180) = 0$	<p style="text-align: right; color: green;">عندما <math>\alpha = 90^0</math></p> $V_{O(av)} = \frac{3 \times \sqrt{3} V_m}{2\pi} \times (\cos 90) = 0$

# التطبيقات

▶ التحكم في سرعة محركات التيار المستمر

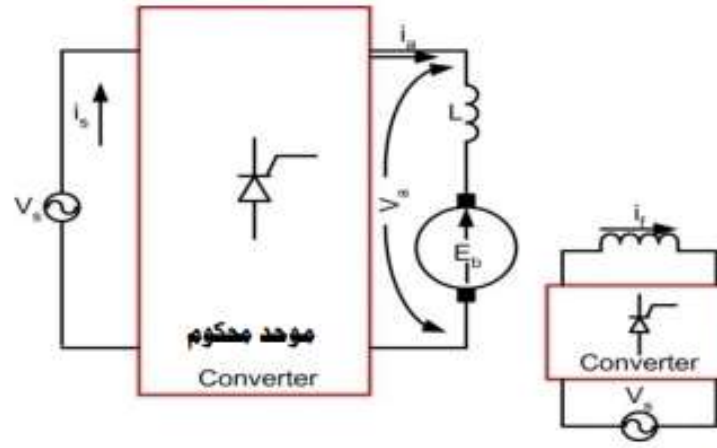
1. التحكم في جهد المنتج

تناسب السرعة طرديا مع جهد المنتج

2. التحكم في تيار المجال

تناسب السرعة عكسيا مع تيار المجال

# مسألة التحكم في محركات التيار المستمر



الشكل (2-23) الدائرة الأساسية للتحكم في محركات التيار المستمر من خلال الموحدات المحكومة

مثال 2-7 :

محرك تيار مستمر منفصل التغذية قدرته  $2.5 \text{ hp}$  ، يتم تغذيته من موحد أحادي الوجه موجة كاملة محكوم ومتصل بمنبع جهد  $220\text{V}/60\text{Hz}$  . التيار المقنن للمحرك  $10\text{A}$  عند السرعة المقننة  $1500 \text{ rpm}$  المطلوب إيجاد ما يلي :

1. زاوية الإشعال عند السرعة المقننة.

2. زاوية الإشعال عند سرعة  $500 \text{ rpm}$  .

مع العلم بأن مقاومة ملفات المنتج  $0.2 \Omega$  .

الحل :

بالرجوع إلى مقرر آلات التيار المستمر والمحولات الكهر، يمكن كتابة المعادلات التالية لمحرك التيار المستمر منفصل التغذية:

$$V_a = E_a + I_a R_a$$

$$E_a = K \times \omega$$

$$\Gamma = K \times I_a$$

$$\omega = \frac{2\pi \times n}{60}$$

## تابع مسألة التحكم في محركات التيار المستمر

$$V_{av} = \frac{2V_m \times \cos \alpha}{\pi}$$

$$V_m = 220\sqrt{2} = 311.13 \text{ v}$$

$$\omega = \frac{2\pi n}{60} = \frac{2\pi \times 1500}{60} = 157.1 \text{ rad / sec}$$

حساب زاوية الإشعال عند السرعة المقننة :

$$T = \frac{P}{\omega} = \frac{2.5 \times 746}{157.1} = 11.87 \text{ N.m}$$

$$K = \frac{T}{I_a} = \frac{11.87}{10} = 1.187$$

$$E_a = K \times \omega = 1.187 \times 157.1 = 186.6 \text{ v}$$

$$V_a = E_a + I_a R_a = 186.6 + 10 \times 0.2 = 188.6 \text{ v}$$

وبما أن جهد خرج الموحد هو الجهد على أطراف المنتج  $V_{av} = V_a$  إذاً :

$$\cos \alpha = \frac{V_{av} \times \pi}{2V_m} = \frac{188.6 \times \pi}{2 \times 311.13} = 0.9522$$

$$\alpha = 17.8^\circ$$

حساب زاوية الإشعال عند سرعة  $500 \text{ rpm}$  :

$$E_{a1} = K \times \omega_1 = 1.187 \times \frac{2\pi \times 500}{60} = 62.15 \text{ v}$$

$$V_{a1} = E_{a1} + I_a R_a = 62.15 + 10 \times 0.2 = 64.15 \text{ v}$$

$$\cos \alpha_1 = \frac{V_{a1} \times \pi}{2V_m} = \frac{64.15 \times \pi}{2 \times 311.13} = 0.3238$$

$$\alpha_1 = 71.1^\circ$$