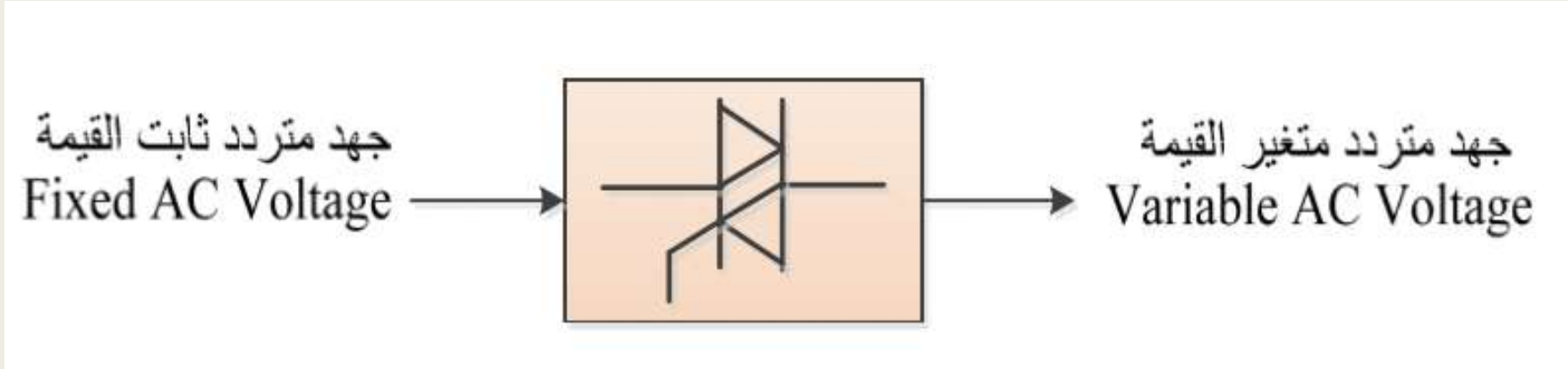


حَاكِمَاتُ الْجَهْدِ الْمَتْرَدِ

# حاكمات الجهد المتردد AC Voltage Controllers

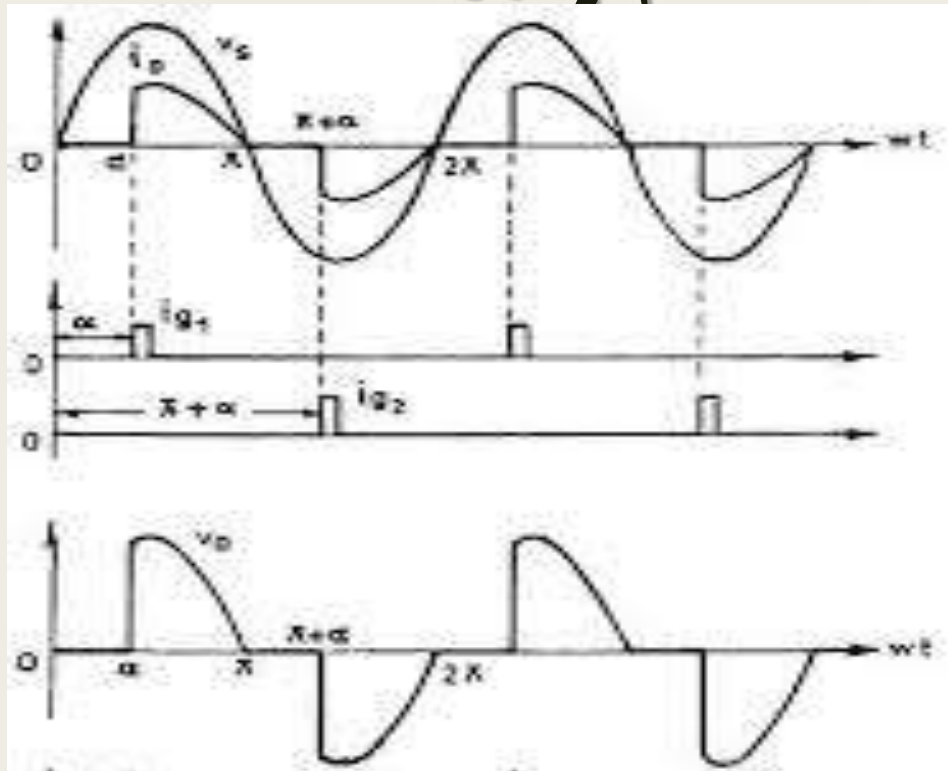


العنصر الالكتروني الرئيسي المستخدم في دوائر  
حاكمات الجهد المتردد هو الترياك (Triac)

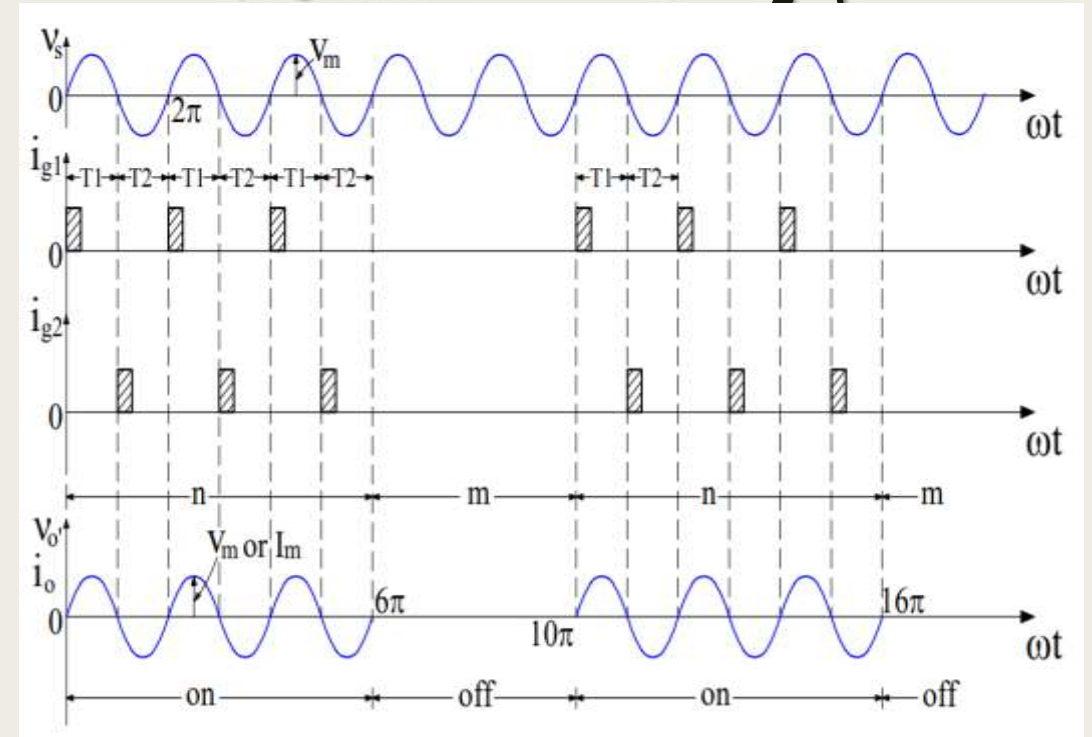
# طرق التحكم في حاكبات الجهد المتردد

## AC VOLTAGE CONTROLLERS

### ■ التحكم في زاوية الاشعال



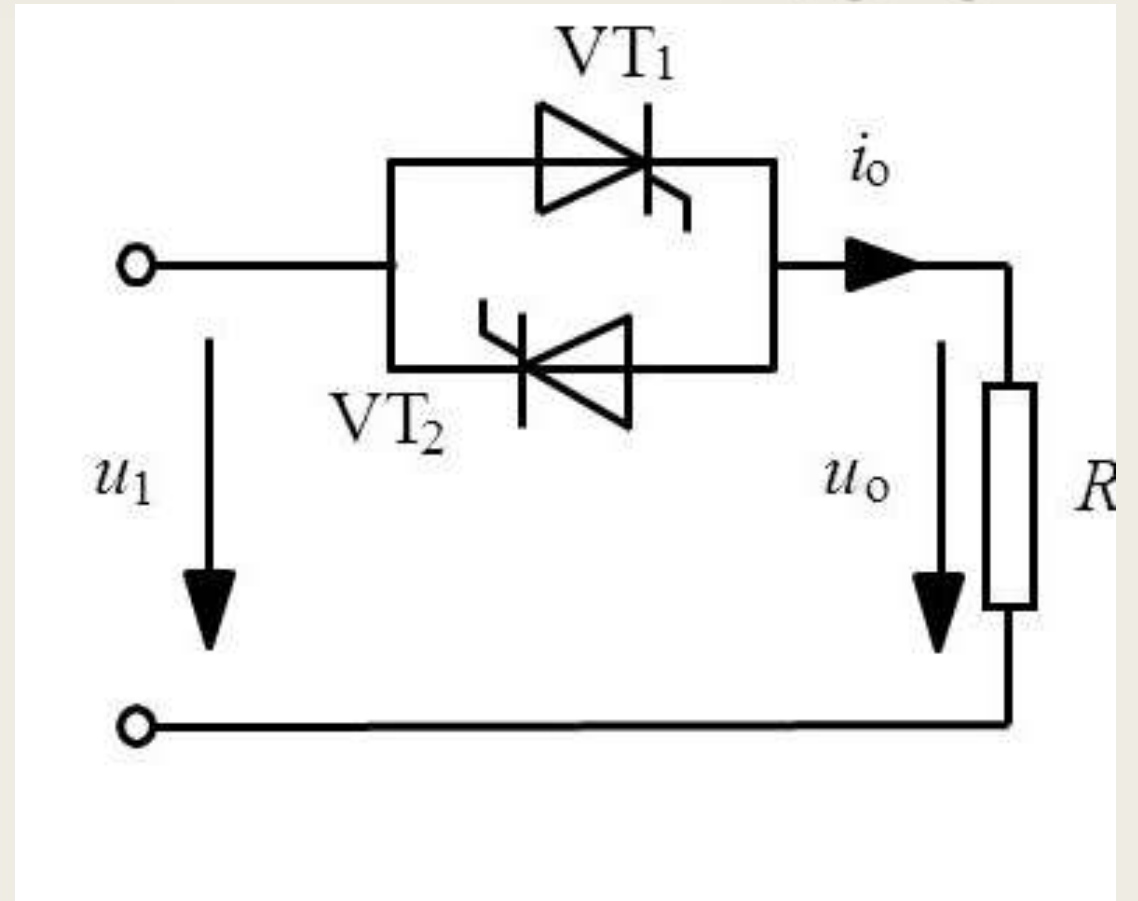
### ■ التحكم في فترات التشغيل والإيقاف



# التحكم في فترات التشغيل والإيقاف

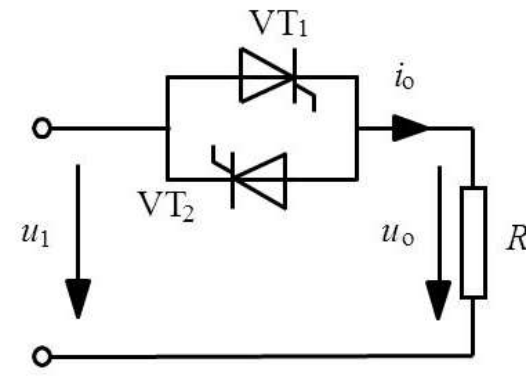
## AC VOLTAGE ON-OFF CONTROLLERS

■ الدائرة الكهربائية:



# التحكم في فترات التشغيل والإيقاف

## AC VOLTAGE ON-OFF CONTROLLERS

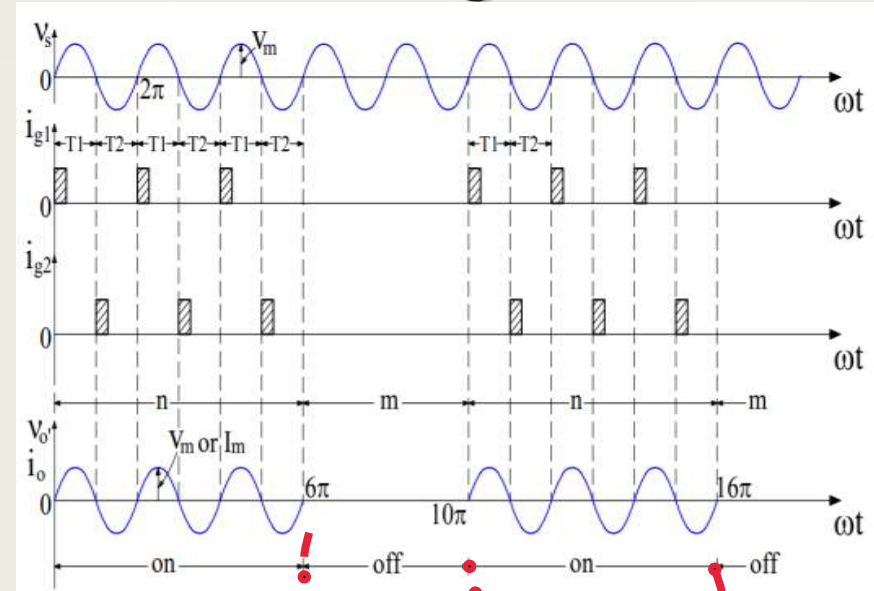


### ■ نظرية العمل والقوانين

يتم توصيل T1 - T2 لعدد صحيح من الدورات و ثم فصلها لعدد صحيح من الدورات وبذلك يتم التحكم في القيمة الفعالة لجهد الخرج

- $N \rightarrow$  عدد دورات التوصيل
- $M \rightarrow$  عدد دورات الفصل

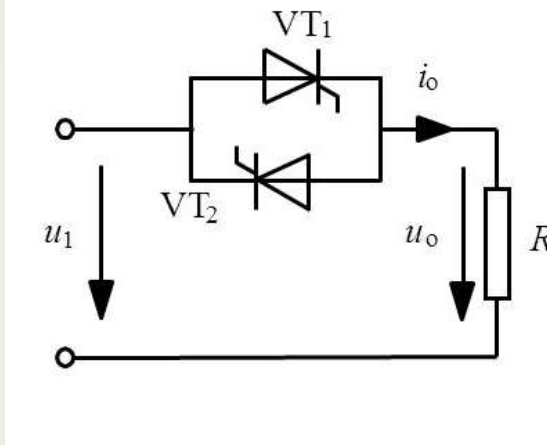
$$K \rightarrow \frac{N}{T} = \frac{N}{N+M}$$



$N : M : N : M$

# التحكم في فترات التشغيل والإيقاف

## AC VOLTAGE ON-OFF CONTROLLERS



$$K = \frac{N}{N+M}$$

➤  $V_{o(rms)} = \sqrt{K} \times V_s$

### ■ نظرية العمل والقوانين

➤ جهد الخرج الفعال  $V_{o(rms)}$

➤ القدرة المستهلكة في المقاومة  $P_o$

$$➤ P_o = I_{o(rms)}^2 \times R = I_{o(rms)} \times V_{o(rms)}$$

$$➤ I_{o(rms)} = I_s(rms)$$

➤ القدرة الظاهرية  $S$

$$➤ S = I_s(rms) \times V_s(rms)$$

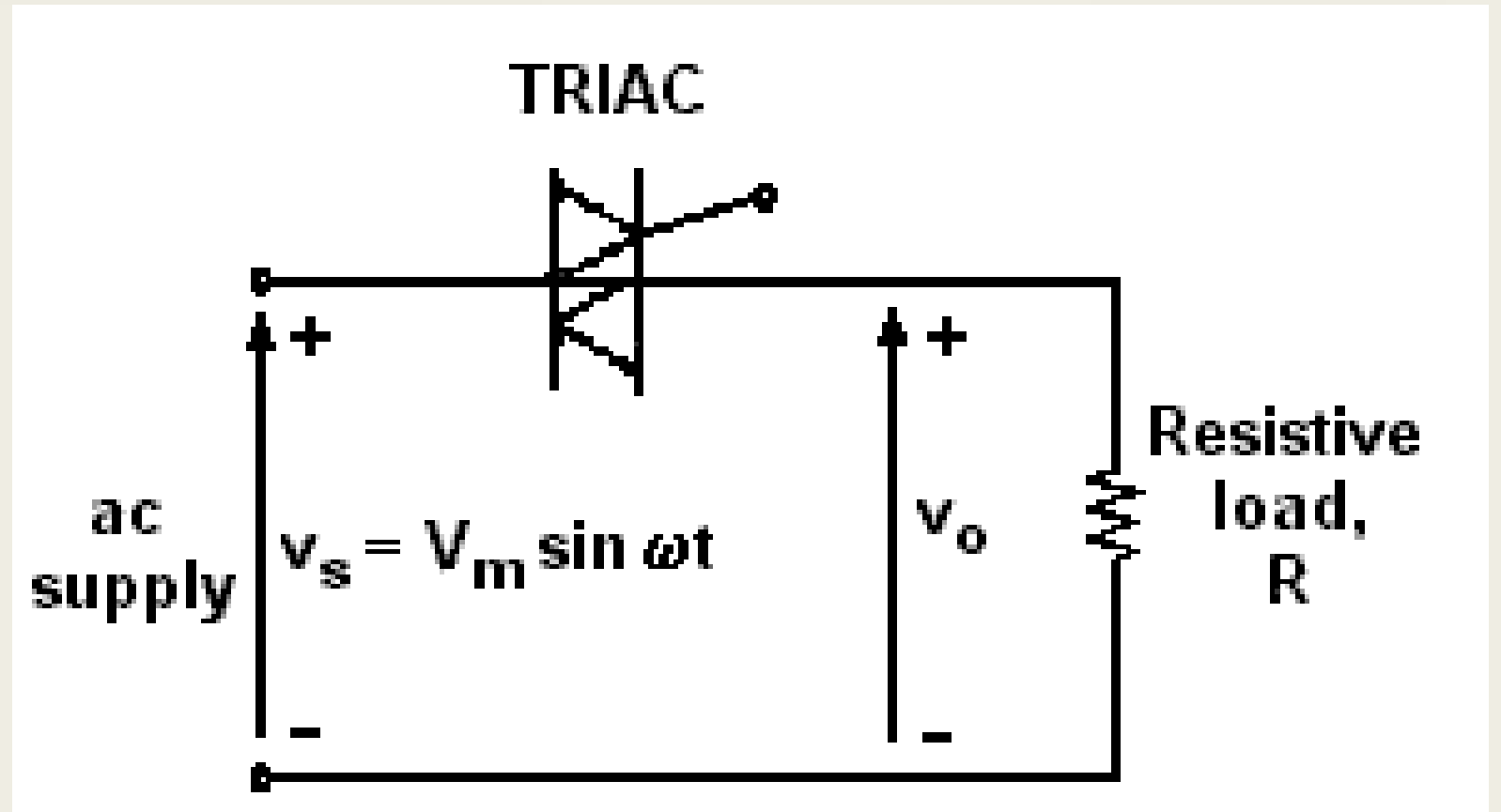
➤ معامل القدرة  $PF$

$$➤ PF = \frac{P_o}{S} = \sqrt{K}$$

التحكم في زاوية الاشعال  $\alpha$

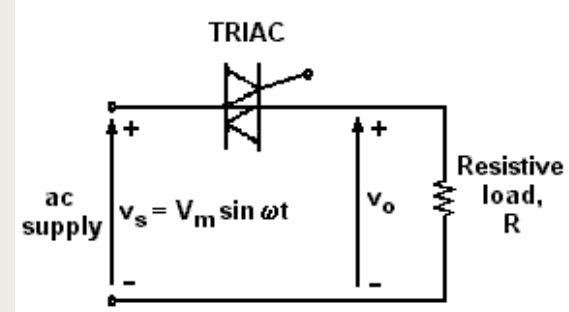
## AC VOLTAGE ANGLE CONTROLLERS

■ الدائرة الكهربائية:



# التحكم في زاوية الاشعال $\alpha$

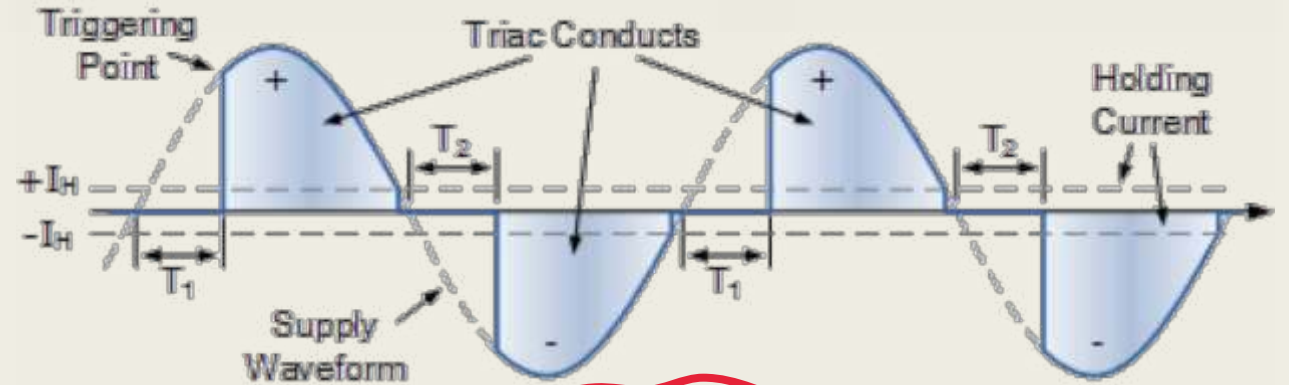
## AC VOLTAGE ANGLE CONTROLLERS



### ■ نظرية العمل والقوانين

- هذه الطريقة أكثر استخداما. حيث يتم التحكم في زاوية أشعال الترياك للفترة ( $0^{\circ} \leq \alpha < 180^{\circ}$ ) لكل نصف موجة جيبية

- $\alpha_1 \rightarrow$  للتحكم في النص الموجه الموجبة
- $\alpha_2 \rightarrow$  للتحكم في النص الموجه السالبة
- $\alpha_2 = \alpha_1 + 180^{\circ}$



$$V_{o(rms)} = \sqrt{\frac{1}{\pi} \left[ (\pi - \alpha) + \frac{\sin 2\alpha}{2} \right]}$$

❖ القيمة الفعالة لجهد الخرج

# مثال

$$V_s = 380 \text{ V}$$

$$R = 15 \Omega$$

يستخدم حاكم جهد متردد لتغذية حمل مادي مقاومته 15 اوم وكانت القيمة الفعالة لجهد المصدر 380 فولت عند تردد 60 هيرتز حيث يتم تشغيل الثايرستورات (المفتاح الالكتروني) لعدد 35 دورة وفصلها لعدد 50 دورة أحسب التالي:

$$M = 50$$

$$N = 35$$

$$1. \text{ نسبة التشغيل } 41.17\%$$

$$2. \text{ القيمة الفعالة للجهد والتيار على اطراف الحمل } K = \frac{N}{N+M} = \frac{35}{35+50} = \frac{35}{85} = 0.4117$$

$$3. \text{ معامل القدرة } PF = \sqrt{K} = 0.6416$$

4. أقصى جهد عكسي مسلط على المفتاح الالكتروني

$$PIV = \sqrt{V_m} = V_{rms} \times \sqrt{2}$$

$$= 380 \times \sqrt{2}$$

$$= 537.40 \text{ V}$$

$$2. V_{(rms)} = \sqrt{K} \times V_s = \sqrt{0.4117} \times 380 = 243.83 \text{ V}$$

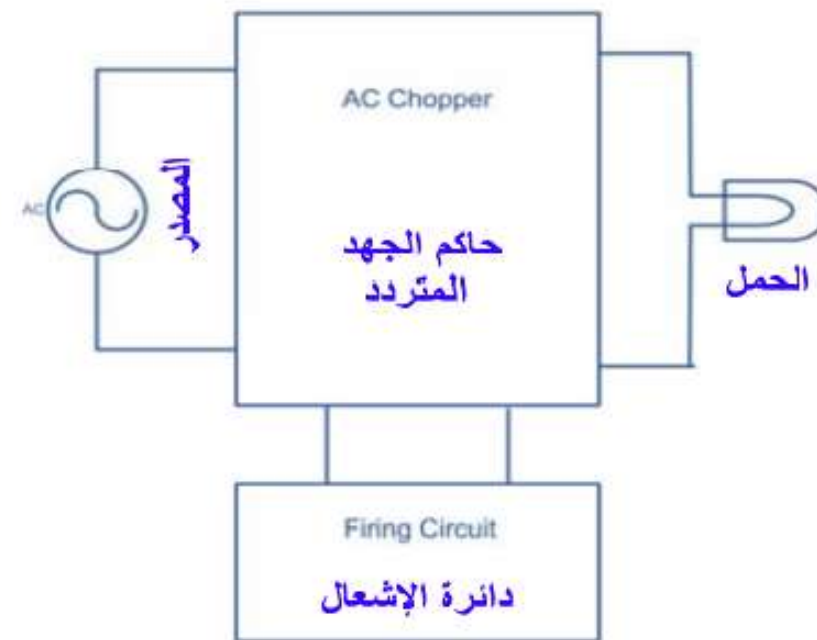
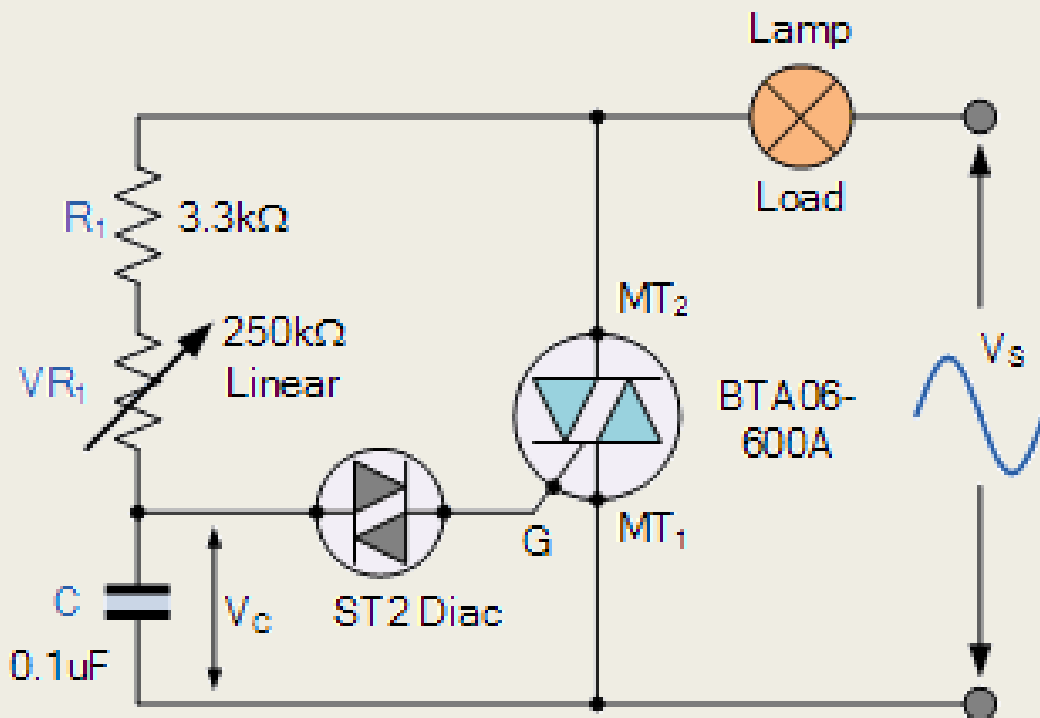
$$I_{rms} = \frac{V_{rms}}{R} = \frac{243.83}{15} = 16.26 \text{ A}$$

# التطبيقات

نظام تحكم مفتوح  
بدون مراجعة جهد الخرج

■ التحكم في شدة الإضاءة

عن طريق التحكم في الجهد الفعال الخارج من الحاكَم وذلك بالتحكم في زاوية الاشعال \_ باستخدام الترياك



نظام تحكم مغلق  
مقارنة الخرج بالقيم المرجعية

# التطبيقات

■ التحكم بدرجة الحرارة

